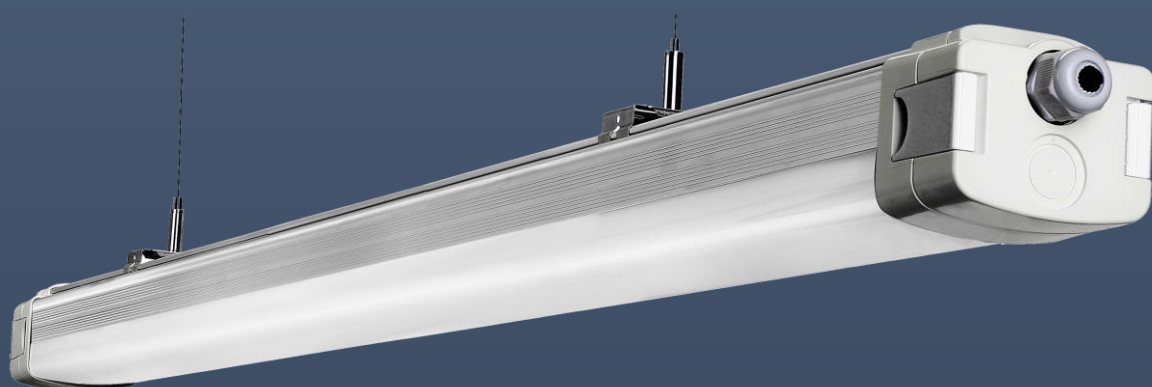


ATRIUM LED LICHTTECHNIK LED INDUSTRIELEUCHE 170lm/W



H-TRIPROOF SERIE

DATENBLATT

LICHTEFFIZIENZ | **150lm/W**

MODELL	NR.	H-TRIPROOF 20W – 100W
ARTIKEL	NR.	TP-41010 – TP-41016



LEUCHTENBEZEICHNUNG |

- LED Hochleistungs-Industriestrahler
- Aluminium-Druckgussgehäuse
- SMD CHIP-Technik

PRODUKTVORTEILE |

- Effizienter Einsatz im Innen-/Außenbereich
- Robuste Bauweise und kompaktes Design
- Mindestbetriebsdauer = ca. >50.000 Std.
- Sofortstart - 100% Licht ohne Anlaufzeit
- Unempfindlich gegen Erschütterung
- Leuchtmittel ohne Schadstoffe
- Keine UV-/UR-Abstrahlung

Energieeffiziente LED-INDUSTRIELEUCHTE mit Leistungsstärken von 20 bis 100W. Geeignet als industrielle Einzel-/Reihenleuchte. Ausgestattet mit der neuesten LED-Technik und einer Lichteffizienz von ca. 140-150lm/W (frostig u. klar). Die LED-LEUCHTE erzeugt ein harmonisches, gleichmäßiges Lichtbild und wird vor Verschmutzung durch eine vorgelagerte Abdeckscheibe (PMMA) geschützt. Robuster Aufbau des Aluminiumkörpers (IK08/IK10). Der Alu-Kühlkörper sorgt für eine optimierte Wärmeableitung. Befestigung mittels variabel einstellbarer Festmontage oder Seil-/Kettenabhängung. Der Abstrahlwinkel beträgt 120° Grad. | Mindestbetriebsdauer ca. L80/B10 >57.000 Std. | Lichtfarben/Farbtemperaturen: 4 | Geprüft auf Wasser-/Dunst-/Dampf-Resistenz | Selbstlöschendes PMMA Gehäuse = 94V-0 | Option: Durchgangsverdrahtung | Schutzklasse: IP65-IP66 | IK08-IK10 | Garantie: 5 Jahre | Zertifizierung: TÜV-GS | CE | ROHS | UL |



HERSTELLER ZERTIFIZIERT | BSCI | ISO 9001 | ISO 9772 | ISO 9773

DATEN

PREISLISTE | 77

BEZEICHNUNG	LED-INDUSTRIELEUCHTE LED-FEUCHTRAUMLEUCHTE
MODELL	H-TRIPROOF-20W 30W 40W 50W 60W 80W 100W
PRODUKT-NR.	TP-41010 TP-41011 TP-41012 TP-41013 TP-41014 TP-41015 TP-41016
LEISTUNG	20W 30W 40W 50W 60W 80W 100W
LED-CHIPTECHNIK	SMD EPICSTAR (2835)
LED-TREIBER	TÜV-CE Treiber wahlweise = MEANWELL / PHILIPS / OSRAM / TRIDONICS
BETRIEBSSPANNUNG	AC 200-240V AC 100-277V 50-60Hz
LUMEN – RA>80	3.000lm 4.500lm 6.000lm ... 50W=7.500lm 60W=9.000lm 80W=12.000lm
FARBTEMPERATUR	3.000K 4.000K 5.000K 6.000K
POWER FAKTOR	>95%
POWER EFFIZIENZ	>93%
SCHALTZYKLEN	>100.000 x
CRI	RA>80
SCHUTZ- / SCHLAGSCHUTZ	IP65 / IP66 IK08 / IK10
UMGEBUNGSTEMPERATUR	20°C bis +50°C
EINSATZHÖHE	Von 2m bis 10m
ABSTRAHLWINKEL	120° BLENDUGSFAKTOR = UGR<22
ABMESSUNGEN	LÄNGE= 600/1200/1500/1800/2400 x BREITE= 94 x HÖHE= 69mm
GEWICHT	600mm= 0,58 KG 1200mm = 0,92 KG 1500m= 1,10 KG
MATERIAL	Aluminiumgehäuse Edelstahl PMMA (Abdeckscheibe) (klar oder frostig)
DIMMUNG	ON/OFF OPTION = 1-10V DALI
TECH. AUSSTATTUNG	0,6m Anschlusskabel Tageslichtsensor >15m Sensoren Durchgangsverdrahtung
MINDESBETRIEBSDAUER	L80B10 >57.000 Std. L80B50 = >75.000 Std.
GARANTIE	5 Jahre (+25°C)
ZERTIFIZIERUNG	TÜV-GS CE ROHS SAA UL ISO-9001 FEUER = 94V-0 / ISO-9772/ ISO-9773

BESCHREIBUNG

Effiziente längliche LED-INDUSTRIELEUCHTEN mit Leistungsstärken von 20W bis 100W, entwickelt, um vielseitig in der Industrie und anderen Gewerken eingesetzt zu werden. Ausgerüstet mit modernster LED-Technik von EPISTAR/MEANWELL/PHILIPS ...

Diese Version einer LED-INDUSTRIELEUCHE besitzt wesentliche Applikationen und Verbesserungen die sie universell einsetzbar machen. Das Leuchten-Gehäuse besteht aus einem Aluminiumkorpus, um mit seiner Oberfläche zur Wärmeableitung zu bieten. Die eingesetzten LED_CHIPS Generation der 1W EMC2835 bietet eine sehr gute Lichtleistung bei maximaler Energieeffizienz. Diese extrem robuste Industrielleuchte ist mit verschiedenen LED-Treibern ausrüstbar. Darunter zählen Treiber der Firmen von MEANWELL/PHILIPS/OSRAM und TRIDONICS. Die Leuchte hat ein großes Leistungsspektrum und kann in allen Bereichen eingesetzt werden, in denen ein IP-Grad von IP65/IP66 benötigt wird. Dank der Schlagschutz-Einstufung IK08/IK10, ist die Leuchte universell einsetzbar, sowohl im industriellen, gewerblichen oder anderen Bereichen wie z.B. bei Parkhäusern.

Die H-TRIPROOF SERIE, überzeugt mit besten Leistungsparameter und einem guten Lumen/Watt-Verhältnis von ca. 140-150lm/W, je nach Abdeckung u. Lichtfarbe. Das Leuchten-Gehäuse besteht aus einer Aluminium-Komponente und wurde speziell entworfen, um mit seiner Form, eine optimierte Oberfläche zur Wärmeableitung zu gewährleisten. Die Leuchte ist an der Oberseite mit kleinen, senkrechten Kühlrippen ausgestattet, um die Oberfläche zur Kühlung zusätzlich zu erhöhen. Das Design der Leuchte verhindert zudem, dass sich größere Schmutzablagerung oder Feuchtigkeit auf der Leuchte festsetzen können. Der Leuchten-Körper ist gegen Korrosion geschützt und gegen Verschmutzung unempfindlich.

Diese extrem robuste Industrielleuchte ist serienmäßig mit Flicker-Freien ELG-Treibern von MEANWELL / PHILIPS / INVENTRONICS oder OSRAM ausgestattet. LED-Treiber liegen mittig und geschützt in der Leuchte und befähigt sie, bei Umgebungstemperaturen von -20° bis +50°C, eingesetzt zu werden. Die Netzteile haben die Schutzklasse IP65/IP66 und gehören mit einem Leistungsfaktor von PF>0,95, zu den derzeit besseren LED-Netzteilen. Sie sind im Schadensfall austauschbar. Die Leuchte kann dank der IP-Klasse im Innen-/wie Außenbereich eingesetzt werden. Sie besitzt die Energieeffizienzklasse = A++

Die LED-CHIP-PLATINE wird durch eine POLYCARBONAT-ABDECKUNG geschützt und hat einen Abstrahlwinkel von 120°. Die PMMA-Abdeckung ist in den Varianten „klar“ oder „milchig“ zu haben. Der Leuchten-Körper wird durch Gummidichtungen vor Feuchtigkeit und Verschmutzung geschützt.

Die Leuchte besitzt ein selbstlöschendes PMMA-GEHÄUSE und ist „FEUER-GEPRÜFT“ nach 94V-0 | ISO-9772 | ISO-9773

Die Befestigung erfolgt über eine Seil-/Kettenabhängung oder über spezielle Montageklammern.

Die Leuchte können „alte“ Hallenleuchten oder Neonröhren in den meisten Fällen ca. 1:2,5 oder 1:3 ersetzen. Aus technischer Sicht ist ein Austausch von ca. 1:2,5 zu empfehlen, da der Lichtstrom wie bei jeder Leuchte als „Gebrauchsgegenstand“, nach ein paar Jahren abnimmt und aus sicherheitstechnischer und produktionstechnischer Arbeitssicht, gewisse „Reserven“ ratsam sind.

- Die Montage erfolgt über eine Seil-/Kettenaufhängung oder Montageklammern (Festinstallation)
- PLUG & PLAY Steckverbindung uns SCHUKO-STECKER wählbar.
- Stromlinienförmiges Design, sorgt für eine ausgezeichnete Kühlleistung der Leuchte.
- Durchgangsverdrahtung

Die Industrielleuchte hat eine mittlere Betriebsdauer von

- L90 = X Std.
- L80 = 57.000 Std.
- L70 = X Std.

HERSTELLEZERTIFIZIERUNG = ISO9001 | ISO-9772 | ISO-9773 | FEUER= 94V-1

ANWENDUNGSBEREICHE

Industrie- | Montage- | Logistik- & Produktionshallen | Baumärkte | Verkaufs- & Ausstellungsflächen | Reithallen | Markthallen | Sportstätten | Parkhäuser | Tiefgaragen etc.

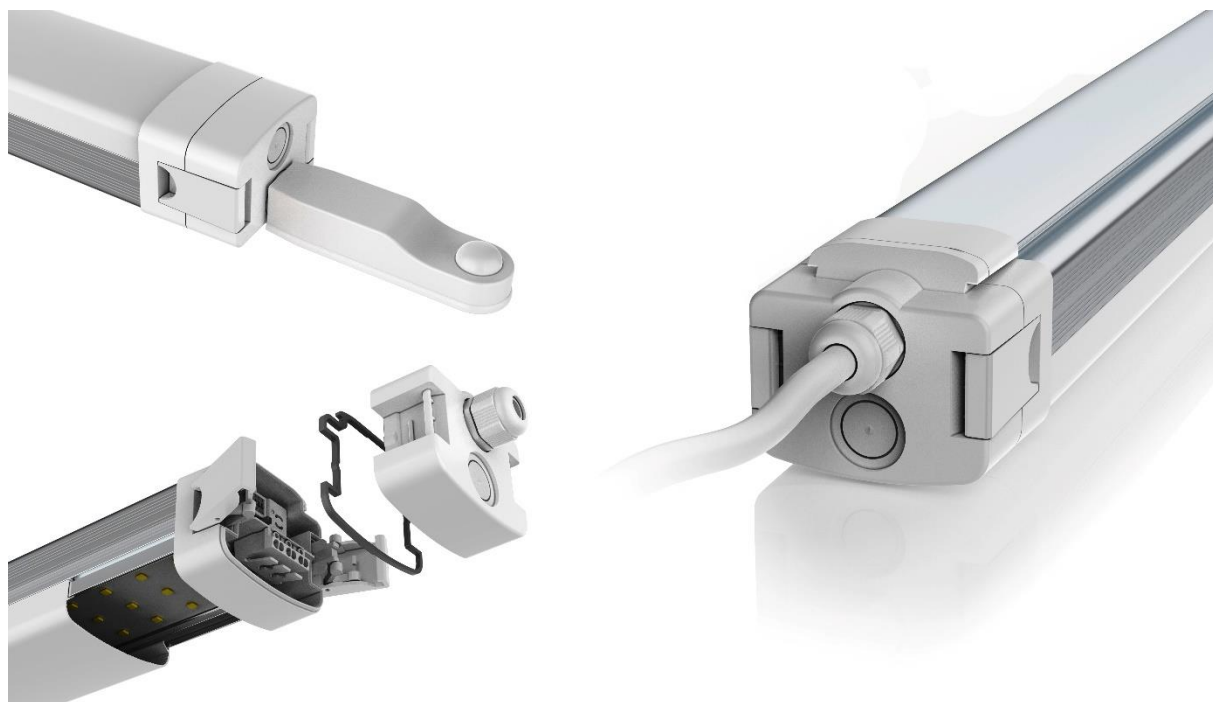
H-TRIPROOF SERIE



H-TRIPROOF SERIE



H-TRIPROOF SERIE



H-TRIPROOF SERIE

- Water-proof
- Dust-Proof
- Corrosion-proof
- Pressure-proof

